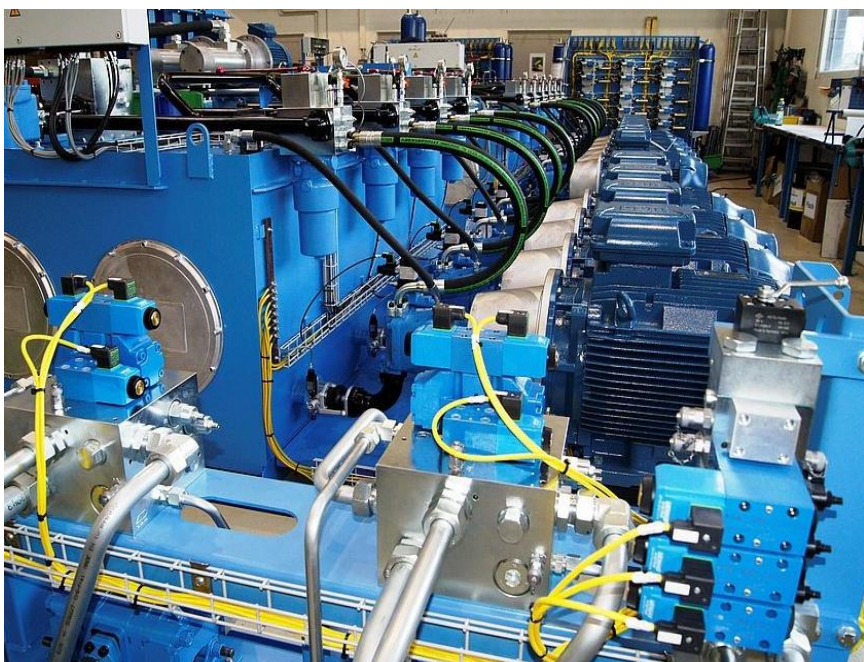


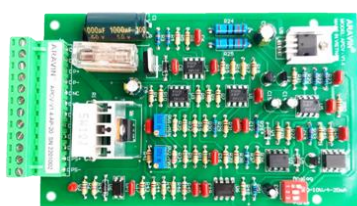
# HƯỚNG DẪN SỬ DỤNG

## MODULE ĐIỀU KHIỂN VAN TỶ LỆ APCV-V1.4

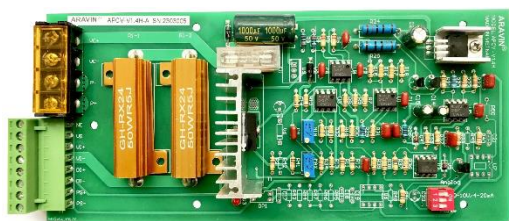


ARAVIN®

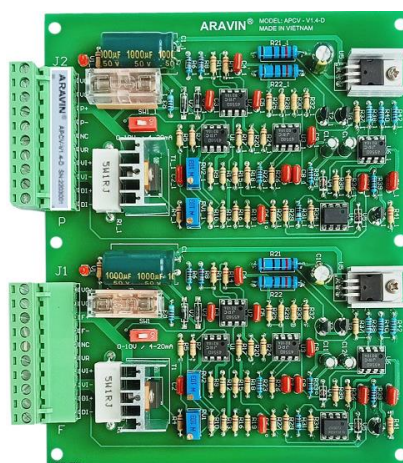
APCV SERIES



**BO ĐƠN APCV-V1.4**



**BO TẢI NẠNG APCV-V1.4H**



**BO KÉP APCV-V1.4-D**

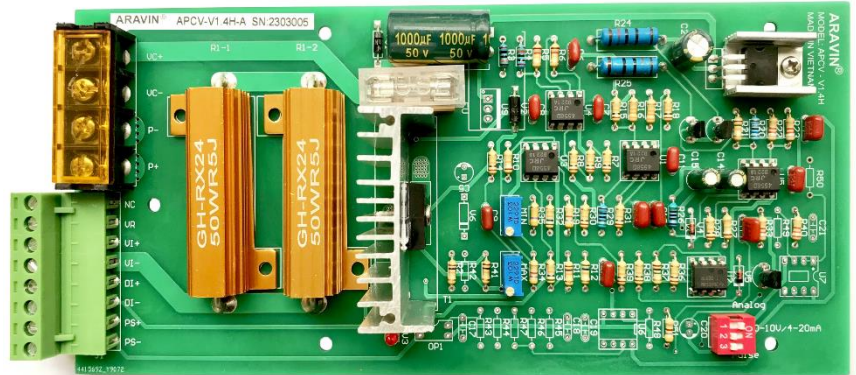
ARAVIN®

## BO MẠCH ĐIỀU KHIỂN VAN TỶ LỆ (PHIÊN BẢN V1.4H)

Ứng dụng cho các van tỷ lệ điều khiển áp suất, lưu lượng thủy lực và khí nén loại tải nặng

Cảm ơn Quý khách đã tin tưởng lựa chọn sản phẩm ARAVIN® do TTH Automatic Co.,Ltd sản xuất. Vì sự an toàn của bạn và thiết bị, hãy đọc kỹ tài liệu kỹ thuật này trước khi sử dụng.

Bo mạch điều khiển van tỷ lệ ARAVIN® có công năng sử dụng tuyệt vời, được thiết kế đầy đủ các tín hiệu vào điều khiển của van tỷ lệ như: điện áp, dòng điện, chiết áp, đặc biệt là đầu vào xung tần số.



Bo mạch điều khiển van tỷ lệ ARAVIN® phiên bản APCV-V1.4H loại tải nặng - heavy load được thiết kế kiểu bo đơn, điều khiển 1 kênh cho 1 van độc lập, ứng dụng cho van công suất lớn, dải dòng điện làm việc từ 2 đến 5A.

Với bo mạch đơn APCV-V1.4H-AP có thêm lựa chọn đầu vào xung tần số 0÷10kHz. Đầu vào nhận xung tần số phù hợp với các ứng dụng có PLC điều khiển, bạn sẽ dùng đầu ra phát xung(có sẵn trên PLC) để điều khiển mở van thay bằng việc phải mua các module analog output đắt tiền, quá trình điều khiển bằng thay đổi tần số xung vẫn đơn giản, tron tru và đáng tin cậy.

Một đầu vào logic được tích hợp sẵn trên các bo mạch, giúp bạn thao tác mở van nhanh bằng 1 tiếp điểm không thường mở NO (không điện), giá trị mở van ở chế độ này tác động khi đóng tiếp điểm chân DI+ và DI- là tương ứng với giá trị mở van max của bo mạch.

Bo mạch làm việc ở điện áp 24 đến 36VDC, đáp ứng dải làm việc của các van tỷ lệ phổ biến trên thị trường.

- \* Lưu ý:**
- Các thao tác đấu nối, lắp đặt được thực hiện khi đã tắt điện.
  - Không lắp đặt thiết bị ở môi trường có chất ăn mòn, động nước.

\*\*\*Thông tin đặt hàng, ví dụ mã hàng: APCV-V1.4H-AP

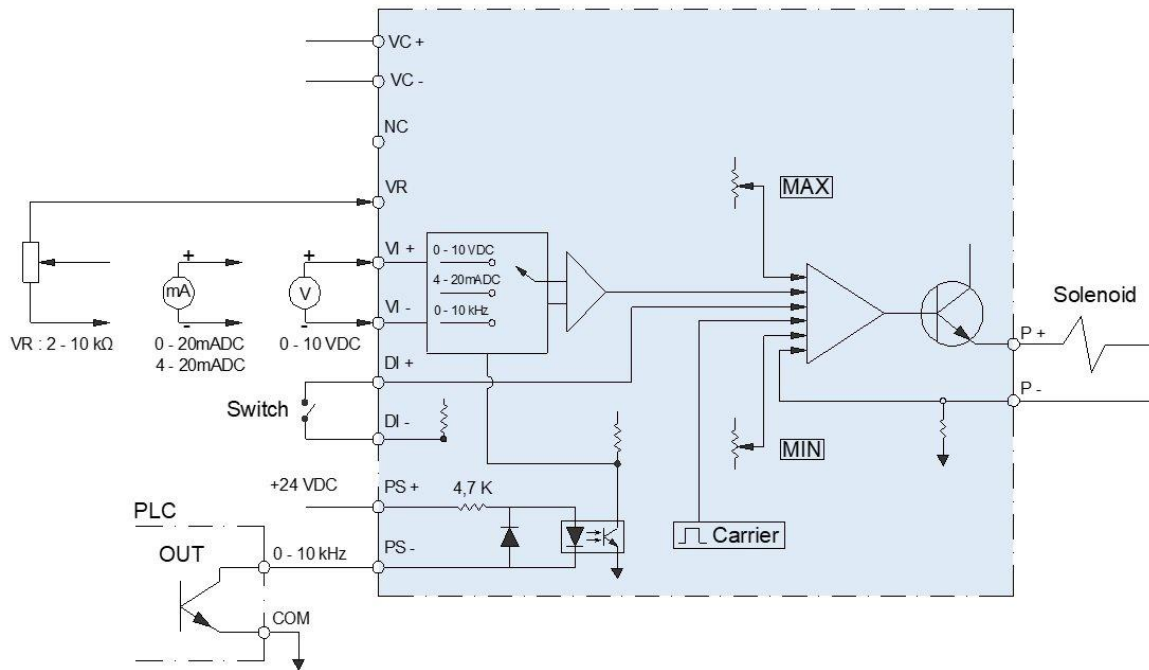
### APCV – V1.4H– AP

	Không chọn đầu vào xung
P	Đầu vào xung tần số 0-10kHz
A	Đầu vào: 0-10VDC, 0-20/ 4-20mA, chiết áp
V1.4H	Phiên bản 1.4, H - tải nặng
APCV	Bo mạch điều khiển van tỷ lệ ARAVIN®

\*\*\* Thông số kỹ thuật:

Model	APCV-V1.4H-A	APCV-V1.4H-AP
<b>Thông số kỹ thuật</b>		
Nguồn cấp	24-36VDC	24-36VDC
Dòng điện ra cực đại	5A	5A
Đầu vào điện áp điều khiển	0-10VDC	0-10VDC
Đầu vào dòng điện điều khiển	0-20/ 4-20mA	0-20/ 4-20mA
Trở kháng đầu vào analog	Điện áp:300kΩ Dòng điện: 470Ω	Điện áp:300kΩ Dòng điện: 470Ω
Triết áp điều khiển	2-10kΩ	2-10kΩ
Đầu vào xung tần số điều khiển	-	0-10kHz
Kiểu đầu vào xung tần số điều khiển	-	Opto cách ly, 24VDC
Nhiệt độ làm việc	0-50°C (32-122°F)	0-50°C (32-122°F)
Kích thước hộp D x R x C (mm)	180 x 100 x 60	180 x 100 x 60
Trọng lượng cả vỏ hộp và phụ kiện (g)	300	350

\*\*\* Sơ đồ tín hiệu và đấu nối:



Ký hiệu cầu đầu	Chức năng
VC+	Cấp nguồn 24-36VDC
VC-	Cấp nguồn 0VDC
P+	Chân dương (+) cuộn hút van
P-	Chân âm (-) cuộn hút van
NC	Không nối
VR	Cấp nguồn dương(+) chiết áp

Ký hiệu cầu đầu	Chức năng
VI+	Chân dương (+) tín hiệu vào dài: 0-10VDC; 0-20/ 4-20mA
VI-	Chân âm (-) tín hiệu vào
DI+	Đầu vào từ tiếp điểm mở nhanh
DI-	Đầu vào từ tiếp điểm mở nhanh
PS+	+24V DC xung tần số 0-10kHz
PS-	0V DC xung tần số 0-10kHz

- Cầu đầu PS+ và PS- cho đầu vào xung tần số, chỉ sử dụng với Model: APCV-V1.4H-AP

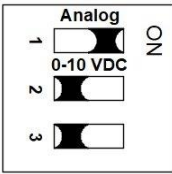
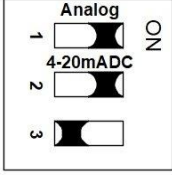
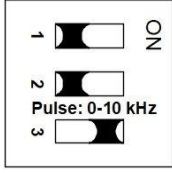
### \*\*\* Chọn model và hiệu chỉnh:

#### - Chọn model:

Trước khi mua bo mạch, khách hàng kiểm tra điện trở cuộn hút van, loại van tải nặng thường có cuộn hút dưới  $6\Omega$  và lựa chọn đúng loại đầu vào điều khiển. Đầu vào analog: 0-10VDC; 0-20/ 4-20mA và chiết áp được tích hợp trên mọi model. Riêng đầu vào xung tần số 0-10kHz chỉ có trên model APCV-V1.4H-AP.

Đầu vào xung tần số được thiết kế mạch cách ly qua opto diode, linh hoạt cho mọi kết nối PNP hay NPN, đầu vào xung làm việc ở điện áp 24VDC.

Bảng chọn kiểu đầu vào điều khiển:

<p><b>+/- Chế độ đầu vào điều khiển điện áp 0-10VDC:</b> Gạt công tắc 1 lên vị trí ON(phía phải), công tắc 2 và 3 ở vị trí OFF(phía trái).</p>	
<p><b>+/- Chế độ đầu vào điều khiển dòng điện 0-20/ 4-20mA:</b> Gạt công tắc 1 và 2 lên vị trí ON(phía phải), công tắc 3 ở vị trí OFF(phía trái).</p>	
<p><b>+/- Chế độ đầu vào điều khiển xung 0-10kHz:</b> Gạt công tắc 1 và 2 ở vị trí OFF(phía trái), công tắc 3 lên vị trí ON(phía phải).</p>	

#### - Hiệu chỉnh:

**Kiểm tra đầu nối đủ, đúng nguồn cấp, tín hiệu điều khiển và kết nối đến cuộn hút van trước khi cấp nguồn cho bo mạch.**

Ta điều chỉnh biến trở Min và Max trên bo mạch để có dải hoạt động nhỏ nhất và lớn nhất của van như mong muốn, thực hiện các bước sau:

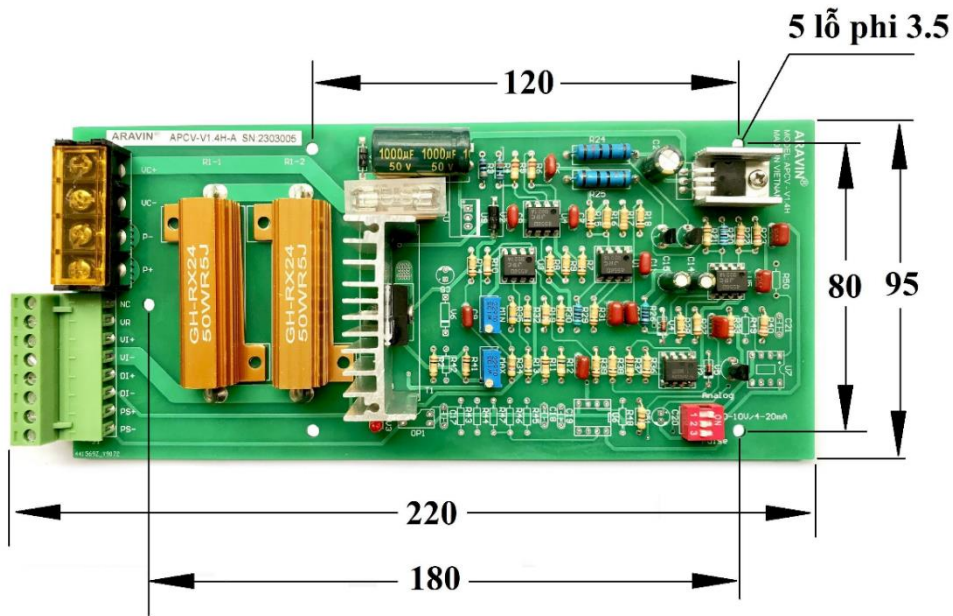
Bước 1: Chỉnh giá trị mở van nhỏ nhất(min): khi đặt giá trị điều khiển nhỏ nhất ở đầu vào điều khiển của bo mạch ứng với giá trị nhỏ nhất đặt lên cuộn hút van. Nếu giá trị điện áp đặt nên van chưa đạt yêu cầu thì điều chỉnh biến trở Min để đạt giá trị như yêu cầu.

Bước 2: Chỉnh giá trị mở van lớn nhất(max): khi đặt giá trị điều khiển lớn nhất ở đầu vào điều khiển của bo mạch ứng với giá trị lớn nhất đặt lên cuộn hút van. Nếu giá trị điện áp đặt nên van chưa đạt yêu cầu thì điều chỉnh biến trở Max để đạt giá trị như yêu cầu.

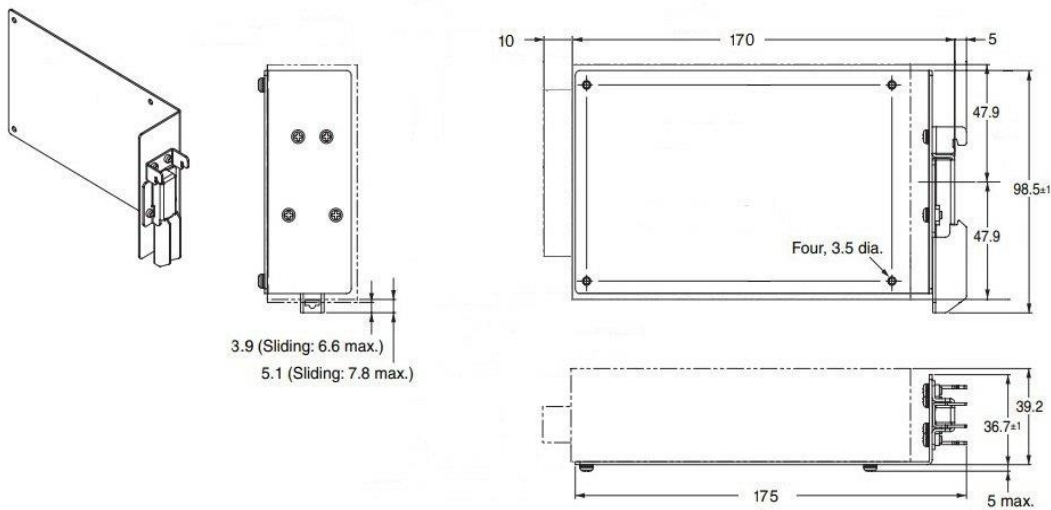
Quá trình hiệu chỉnh có thể phải thực hiện các bước 1 và 2 vài lần để có điểm làm việc như mong muốn.

- **Ghi chú:** Thiết bị được đặt mặc định ở chế độ đầu vào điều khiển điện áp 0-10VDC khi xuất xưởng.

\*\*\* Kích thước:



\*\*\* Phụ kiện cài DIN 32



**Thông tin liên hệ: TTH Automatic Co., Ltd**

VP Hà Nội: Tầng 8, Số 227 Nguyễn Ngọc Nại, Khương Mai, Thanh Xuân, Hà Nội  
 CN HCM: Số 92/3 Đỗ Thị Xích, Tân Thông Hội, Củ Chi, TP Hồ Chí Minh  
 Tel: 0243 566 7397 Email: [info@tthvn.com](mailto:info@tthvn.com) Website: <https://tth-automation.com>

**ARAVIN®** – Nhãn hiệu hàng hóa của TTH Automatic Co.,Ltd  
 (Thông số kỹ thuật nhà sản xuất có thể thay đổi mà không báo trước)