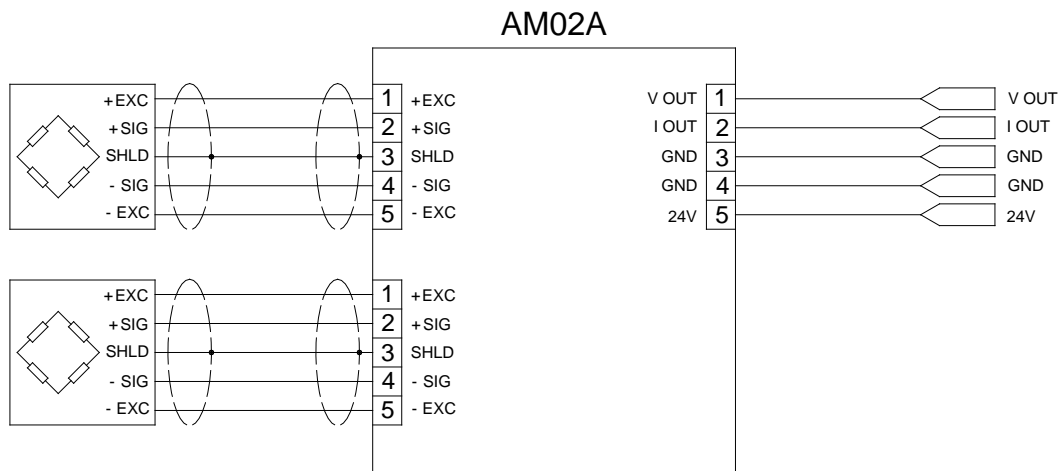


Cảm ơn Quý khách đã lựa chọn sản phẩm Bộ khuếch đại tín hiệu load cell AM02A do Aravin sản xuất. Thiết bị được ứng dụng công nghệ khuếch đại tín hiệu mức thấp, công nghệ chống trôi bởi nhiễu và nhiệt độ tiên tiến đến từ các hãng sản xuất chip hàng đầu Hoa Kỳ. Chúng tôi cam kết đưa ra thị trường những sản phẩm ổn định và đáng tin cậy với kiểu đầu ra 0-10V/ 4-20mA đáp ứng mọi nhu cầu chuyển đổi tín hiệu load cell analog cho ngành công nghiệp cân điện tử.

*****Thông số kỹ thuật:**

- Điện áp nguồn cấp 15-24VDC
- Kết nối 1 đầu vào load cell chia làm 2 cầu đầu
- 1 đầu ra 0-10VDC(min 5kΩ) và 1 đầu ra 4-20mA(max 500Ω)
- Chức năng bảo vệ ngược cực nguồn cấp và ngắn mạch tín hiệu đầu ra
- Nhiệt độ làm việc từ 0-70°C
- Vỏ hộp Inox 304 , chống nước và bụi IP66
- Kích thước 195x136x45

***Sơ đồ đấu nối:



***Hiệu chỉnh thiết bị:

Bộ khuếch đại tín hiệu load cell AM02A được đặt mặc định khi xuất xưởng với đầu ra 0-10V ứng với đầu vào 0-20mV. Quý khách hoàn toàn có thể hiệu chỉnh dải đầu ra phù hợp với yêu cầu của mình.

Trên thiết bị có sẵn 2 biến trở vi chỉnh chất lượng cao, biến trở ZERO dùng điều chỉnh điểm cực tiểu, biến trở SPAN dùng điều chỉnh điểm cực đại. Quý khách cần 1 đồng hồ vạn năng hiển thị số để đo tín hiệu đầu ra AM02A, nếu cần tín hiệu đầu ra 0-10V thì chuyển đồng hồ về thang đo DC và đo chân GND và chân V Out, nếu cần tín hiệu đầu ra 4-20mA thì chuyển đồng hồ về thang đo mA rồi cắm que đo về vị trí đo dòng điện mA DC và đo chân GND và chân I Out.

Cách chỉnh 1: kiểu đầu ra điện áp(0~10V).

Bước 1: Hoàn thành các kết nối load cell, dây cấp nguồn, đồng hồ đo điện áp DC vào thiết bị và kiểm tra cẩn thận trước khi bật nguồn.

Bước 2: Để cân rỗng - không có vật hoặc nguyên liệu trên cân(Lưu ý: cân rỗng là cân chỉ bao gồm bì như phễu cân, bàn cân). Điều chỉnh biến trở ZERO, tăng theo chiều kim đồng hồ và giảm theo chiều ngược kim đồng hồ sao cho trên đồng hồ hiển thị giá trị 0.000V.

Bước 3: Đặt đầy tải hoặc một điểm tải yêu cầu lên cân, sau đó điều chỉnh biến trở SPAN sao cho điện áp hiển thị giá trị 10.000V hoặc giá trị điện áp yêu cầu.

Bước 4: Lặp lại bước 2 và bước 3 cho đến khi kết quả là đúng theo yêu cầu.

Cách chỉnh 2: kiểu đầu ra dòng điện(4~20mA).

Bước 1: Hoàn thành các kết nối load cell, dây cấp nguồn, đồng hồ đo dòng điện mA vào thiết bị và kiểm tra cẩn thận trước khi bật nguồn.

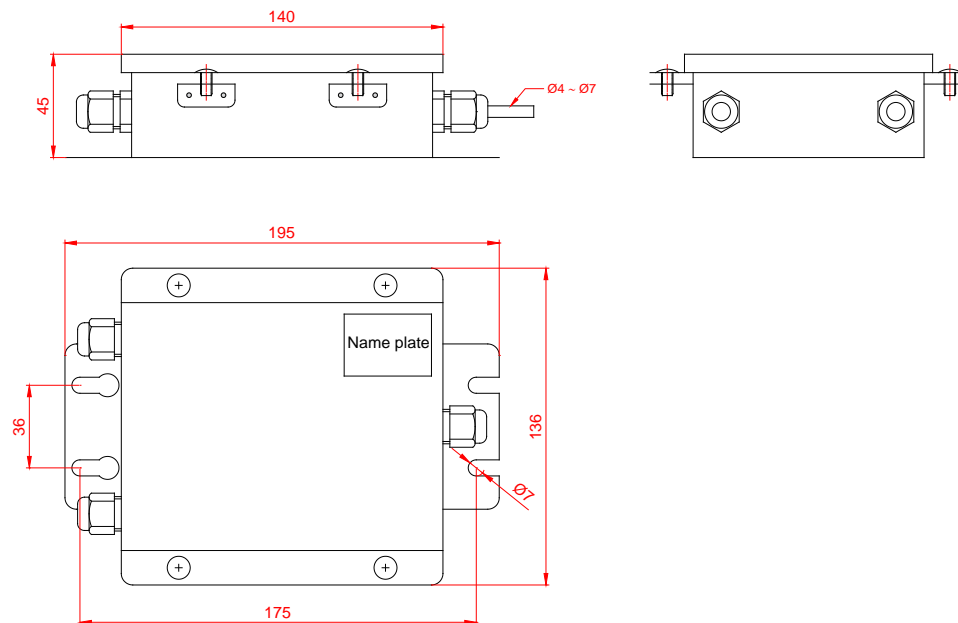
Bước 2: Để cân rỗng - không có vật hoặc nguyên liệu trên cân(Lưu ý: cân rỗng là cân chỉ bao gồm bì như phễu cân, bàn cân). Điều chỉnh biến trở ZERO, tăng theo chiều kim đồng hồ và giảm theo chiều ngược kim đồng hồ sao cho trên đồng hồ hiển thị giá trị 4.000mA.

Bước 3: Đặt đầy tải hoặc một điểm tải yêu cầu lên cân, sau đó điều chỉnh biến trở SPAN sao cho dòng điện hiển thị giá trị 20.000mA hoặc giá trị dòng điện yêu cầu.

Bước 4: Lặp lại bước 2 và bước 3 cho đến khi kết quả là đúng theo yêu cầu.

Quý khách đã hoàn thành việc điều chỉnh tín hiệu cho Bộ khuếch đại tín hiệu load cell AM02A. Hãy cất tài liệu này cẩn thận cho những khi cần thiết.

*** Kích thước:



TTH Automatic Co., Ltd

Văn phòng HN: Tầng 8, Số 227 Nguyễn Ngọc Nại, Khương Mai, Thanh Xuân, TP Hà Nội

CN HCM: Số 92/3 Đỗ Thị Xích, Tân Thông Hội, Củ Chi, TP Hồ Chí Minh

Tel: 0243 566 7397 Email: info@tthvn.com Website: <https://tth-automation.com>

(Thông số kỹ thuật nhà sản xuất có thể thay đổi mà không báo trước)

ARAVIN® – Nhân hiệu hàng hóa của TTH Automatic Co.,Ltd