

TÀI LIỆU KỸ THUẬT

BỘ KẾT NỐI 5 THIẾT BỊ MITUTOYO

Model: AMC 05



Cảm ơn Quý khách đã lựa chọn Bộ kết nối tín hiệu AMC 05 do Aravin sản xuất, xuất phát từ yêu cầu thực tế hiện nay, việc ghi chép các quá trình đo lường bằng tay đang xuất hiện nhiều bất cập, không còn phù hợp, chúng gây ra sai số do người thực hiện, tăng chi phí nhân công, việc lưu trữ và tra cứu dữ liệu nhật ký sản xuất gặp nhiều khó khăn, làm chậm quá trình đưa ra quyết định...

Số hóa quá trình đo là thực sự cần thiết, là nhu cầu xuất phát từ quá trình sản xuất và quản lý, nó giúp tăng độ tin cậy, tiết kiệm chi phí và thời gian, đặc biệt có thể đưa hệ thống đo có chức năng lấy mẫu, lưu trữ, cảnh báo hoàn toàn tự động và xử lý dữ liệu thông minh hơn.

Bộ kết nối tín hiệu AMC 05 có thể kết nối đồng thời lên đến 5 thiết bị đo hãng Mitutoyo – Nhật Bản như Panme, Thước kẹp, Đồng hồ so... đưa giá trị đo về máy tính(PC), PLC... để phục vụ các yêu cầu đo lường và điều khiển cụ thể.

Các chế độ hoạt động của AMC 05 có thể lựa chọn bằng công tắc (switch) trên thiết bị: lấy mẫu liên tục, lấy mẫu riêng từng thiết bị và lấy mẫu theo nhóm thiết bị.

Đầu ra tích hợp 2 relay, giúp người dùng có thể xuất tín hiệu cảnh báo cho đèn, còi hoặc điều khiển theo yêu cầu.

***Thông số kỹ thuật:

- Điện áp nguồn cấp 90-265VAC.
- Kết nối 5 thiết bị đo Mitutoyo: Panme, Thước kẹp, Đồng hồ so...
- 5 đầu vào với 5 nút bấm nhận tín hiệu lấy mẫu.
- 2 đầu ra relay 250V/3A điều khiển theo phương thức ghi trực tiếp trạng thái, các relay dùng để điều khiển hoặc cảnh báo mức cao, thấp hoặc OK, NG mẫu.
- Chức năng lấy mẫu liên tục, lấy mẫu mỗi thiết bị và lấy mẫu nhóm thiết bị.
- Truyền thông RS232C current loop, tốc độ truyền 19.200 bit/s, giao thức 8-N-1
- Kích thước 240x45x160 mm.

***Mô hình kết nối:

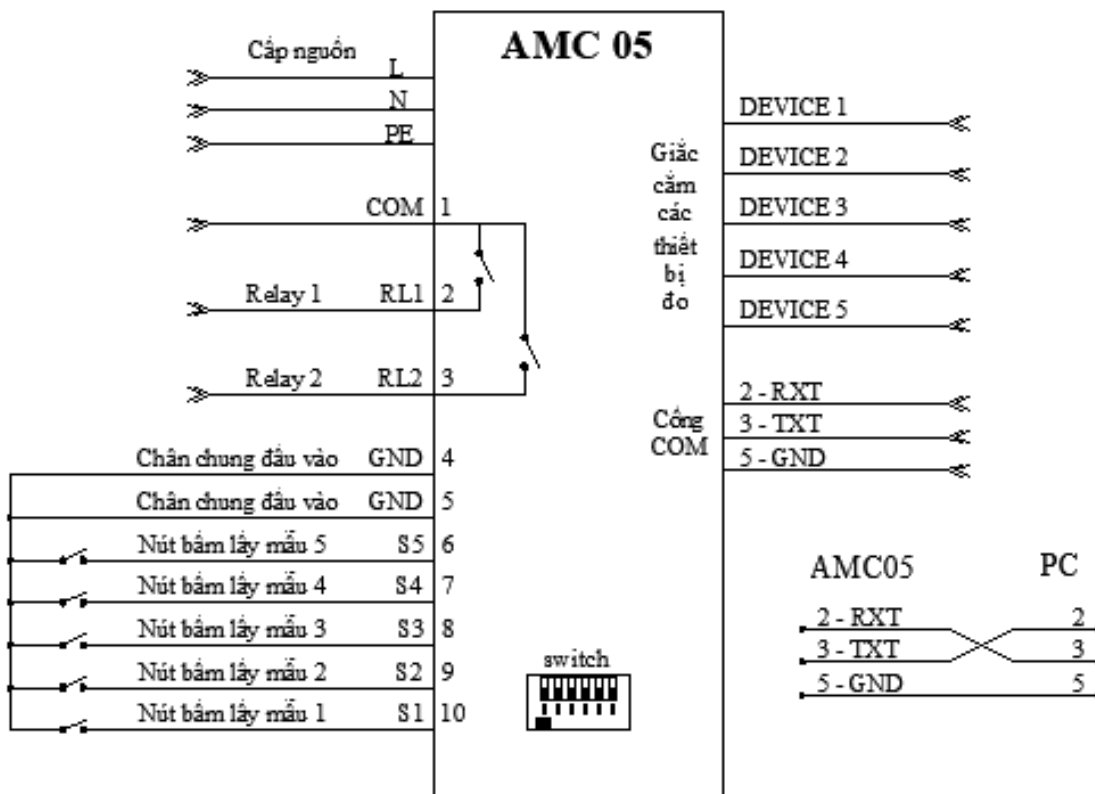
HỆ THỐNG ĐO KIỂM TỰ ĐỘNG TÍCH HỢP THIẾT BỊ ĐO MITUTOYO VÀ BỘ KẾT NỐI ARAVIN AMC05



***Sơ đồ kết nối:

- Power: nguồn cấp điện áp 90-265VAC.
- Device: giắc cắm cho 5 thiết bị đo Mitutoyo: Panme, Thước kẹp, Đồng hồ so...
- Switch: công tắc chọn chế độ hoạt động.
- Output: 2 cổng xuất đầu ra relay.
- Input: 5 cổng tín hiệu vào điều khiển lấy mẫu theo các chế độ chọn.

- Com: cổng truyền thông RS232C current loop.



***Chọn chế độ làm việc cho AMC 05:

STT	SW1	SW2	SW3	SW4	Chức năng	Chế độ	Ghi chú
1	OFF	OFF	OFF	OFF	I	Nút bấm 1 cho thiết bị 1	Mỗi tín hiệu nút bấm tại đầu vào dùng để lấy mẫu cho một thiết bị tương ứng từ 1 đến 5
2	OFF	OFF	OFF	ON		Nút bấm 2 cho thiết bị 2	
3	OFF	OFF	ON	OFF		Nút bấm 3 cho thiết bị 3	
4	OFF	OFF	ON	ON		Nút bấm 4 cho thiết bị 4	
5	OFF	ON	OFF	OFF		Nút bấm 5 cho thiết bị 5	
6	OFF	ON	OFF	ON	II	Nút bấm 1 cho 2 thiết bị	Tín hiệu nút bấm S1 tại đầu vào dùng để lấy mẫu cho nhóm thiết bị, bắt đầu nhóm từ thiết bị 1
7	OFF	ON	ON	OFF		Nút bấm 1 cho 3 thiết bị	
8	OFF	ON	ON	ON		Nút bấm 1 cho 4 thiết bị	
9	ON	OFF	OFF	OFF		Nút bấm 1 cho 5 thiết bị	
10	ON	OFF	OFF	ON	III	AUTO, 1 thiết bị	AMC05 sẽ truyền các chuỗi dữ liệu liên tục của thiết bị từ 1 đến 5 theo lựa
11	ON	OFF	ON	OFF		AUTO, 2 thiết bị	
12	ON	OFF	ON	ON		AUTO, 3 thiết bị	

13	ON	ON	OFF	OFF		AUTO, 4 thiết bị	chọn mà không còn chức năng nút bấm
14	ON	ON	OFF	ON		AUTO, 5 thiết bị	
15	ON	ON	ON	OFF		X	Trạng thái không sử dụng
16	ON	ON	ON	ON		X	

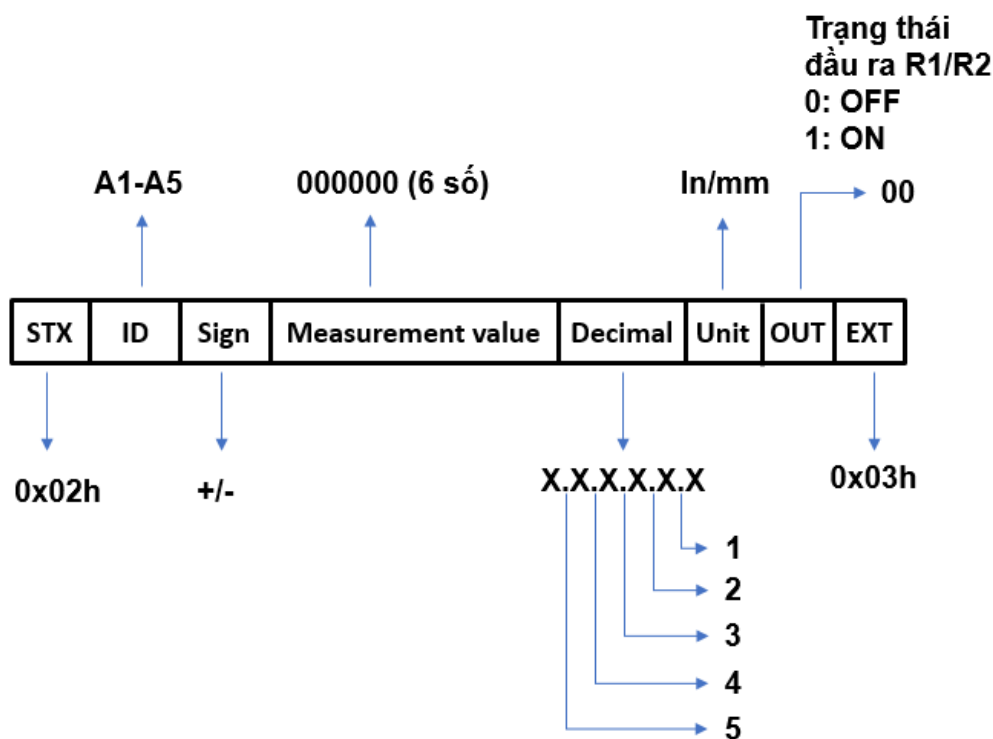
* Ghi chú: SW5, SW6 dành cho nhà phát triển, luôn đặt ở trạng thái OFF khi hoạt động bình thường.

***Kết nối truyền thông:

AMC 05 với cổng COM truyền thông RS232C được thiết kế kiểu current loop cho phép bạn truyền xa trên đường truyền RS232C lên đến hàng trăm mét vẫn đảm bảo dữ liệu an toàn và ổn định. Giao thức truyền thông: 8-N-1, tốc độ truyền 19200bps

○ Dữ liệu truyền về:

AMC 05 truyền dữ liệu liên tục ra cổng COM, cấu trúc dữ liệu là các chuỗi, mỗi chuỗi bao hàm toàn bộ các trường thông tin liên quan cho một thiết bị, định dạng các chuỗi như sau:



- STX: mã khởi đầu chuỗi
- ID: chỉ số của thiết bị ứng với chuỗi đang truyền A1 đến A5. Khi chọn chức năng I và II, nếu nút bấm nào được ấn thì chỉ số A sẽ chuyển thành S.

Ví dụ: tại chức năng I và chế độ 2 nút bấm cho 2 thiết bị, nếu nút ấn S2 được ấn thì trên chuỗi của thiết bị 2, ký tự A2 sẽ được thay thế bằng ký tự S2. Ứng dụng này dùng phát hiện nút bấm nào được bấm để chốt lấy mẫu khi thi công phần mềm.

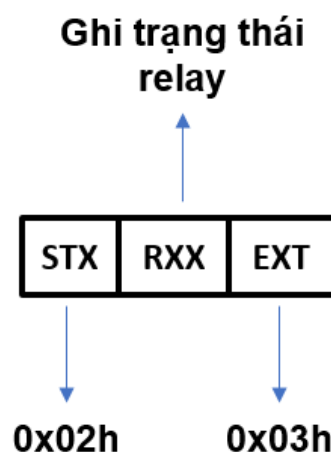
- Sign: dấu của giá trị đo.
- Measurement value: giá trị đo được trên thiết bị.
- Decimal: vị trí dấu phẩy.
- Unit: đơn vị lựa chọn là inch hoặc mm
- OUT: báo trạng thái đầu ra relay, hai bit ứng với vị trí và giá trị của 2 relay đầu ra, 0 – trạng thái off và 1 – trạng thái on.
- EXT: mã kết chuỗi.

○ Xuất đầu ra rơ le

Để linh hoạt trong quá trình sử dụng, AMC 05 được thiết kế 2 đầu ra relay kiểu thường hở, bạn sẽ điều khiển đóng/ cắt 2 relay này bằng thao tác ghi xuống thiết bị với cấu trúc chuỗi như sau:

- STX: mã khởi đầu chuỗi
- RXX: giá trị cần ghi, các giá trị ghi ứng với trạng thái relay như:

STT	Giá trị ghi	Trạng thái	
		R2	R1
1	R00	OFF	OFF
2	R01	OFF	ON
3	R10	ON	OFF
4	R11	ON	ON



- EXT: mã kết chuỗi.

TTH Automatic Co., Ltd

Văn phòng HN: Tầng 8, Số 227 Nguyễn Ngọc Nại, Phương liệt, TP Hà Nội
 CN HCM: Số 92/3 Đỗ Thị Xích, Cù Chi, TP Hồ Chí Minh

Tel: 0243 566 7397 - Email: info@thvn.com - Website: <https://tth-automation.com>

ARAVIN® – Nhân hiệu hàng hóa của TTH Automatic Co.,Ltd

(Thông số kỹ thuật nhà sản xuất có thể thay đổi mà không báo trước)